

# **EAC**

## ***СТЕРИЛИЗАТОРЫ НОЖЕЙ***

***СТУ-1-18-02-1,  
СТУ-1-376-02-1,  
СТУ-2-36-02-1,  
СТУ-2-752-02-1***



***Руководство по эксплуатации***

**ATESY®**

# Стерилизатор ножей

*Благодарим Вас за покупку нашего изделия.  
Мы уверены, что Вы не зря потратили деньги.*

## Техническое описание.

Стерилизатор предназначен для обеззараживания ножей больших и малых размеров и других инструментов на предприятиях пищевых отраслей промышленности, торговли и общественного питания.

Прибор выполнен в виде полки с дверью, предназначен для крепления на стене.

Максимально возможное количество ножей, устанавливаемых в стерилизаторы СТУ-1-18-02-1 и СТУ-2-36-02-1 – 18 и 36 шт. соответственно. Количество ножей, устанавливаемых в стерилизаторы СТУ-1-376-02-1 и СТУ-2-752-02-1 не регламентируется, так как зависит от ширины ножей.

Особенностью прибора является возможность обеззараживания ножей или других приборов при помощи ультрафиолетового излучения в диапазоне длин волн 205-315 нм. Прибор оснащён таймером, рассчитанным на максимальное время облучения - 60 минут.

В качестве источника ультрафиолетового излучения применены бактерицидные лампы низкого давления, без озонные типа ДРВ-8-1 с мощностью 8 Вт.

Прибор работает от электросети переменного тока напряжением 220 В  $\pm$  10% с частотой 50 Гц, с наличием заземления.

Стерилизатор рекомендуется использовать в помещениях с температурой от 10°C до +40°C.

Все конструктивные элементы изделия выполнены из нержавеющей стали, разрешённой Госсанэпиднадзором для использования на предприятиях общественного питания.

Конструкция продумана таким образом, чтобы легко осуществлять её тщательную санитарную обработку.

Приобретая аппарат, внимательно ознакомьтесь с руководством по его эксплуатации.

Предприятие постоянно работает по улучшению внешнего вида и модернизации конструкции изделий, поэтому возможны некоторые отклонения от данных паспорта, не ухудшающих их характеристик.

# Руководство по эксплуатации стерилизатора

## 1. Общие указания.

- 1.1 Стерилизатор можно эксплуатировать для обеззараживания ручного инструмента на предприятиях пищевых отраслей промышленности, торговли и общественного питания.
- 1.2 Стерилизатор – это прибор с закрытым облучателем.
- 1.3 Время пребывания персонала с работающим стерилизатором не ограничено.
- 1.4 Перед первым включением прибора необходимо провести чистку его внешней поверхности мягкой губкой с мыльным нейтральным раствором. После протереть сухой мягкой тканью.
- 1.5 Включить прибор в электросеть переменного тока напряжением 220 В  $\pm$  10% с частотой 50 Гц с наличием заземления.
- 1.6 Откройте стеклянную дверцу и поставьте предварительно вымытые и высушенные ножи в стерилизатор.
- 1.7 Закройте дверцу.
- 1.8 Установите таймер на 5 мин., повернув его по часовой стрелке.  
**Внимание!** Не поворачивайте ручку таймера против часовой стрелки! Механизм может выйти из строя.
- 1.9 **Внимание!** Строго запрещено открывание дверцы в процессе работы аппарата. При открытии дверцы прибор автоматически выключится.
- 1.10 После окончания установленного времени аппарат выключится и подаст звуковой сигнал.
- 1.11 Откройте дверцу и возьмите ножи.
- 1.12 После выключения прибора после обеззараживания партии ножей можно загрузить прибор следующей партией.
- 1.13 В стерилизаторах СТУ-1-18-02-1, СТУ-2-36-02-1 ножи устанавливаются в решетку.
- 1.14 В стерилизаторах СТУ-1-376-02-1, СТУ-2-752-02-1 вместо решетки установлен магнитный держатель ножей.
- 1.15 Для возможности регулировки горизонтального положения нижней петли и устранения перекоса дверей в стерилизаторе имеется механизм регулировки (см. рис.3)

## 2. Технические характеристики.

Техническая характеристика	СТУ-1-18-02-1	СТУ-1-376-02-1	СТУ-2-36-02-1	СТУ-2-752-02-1
Габаритные размеры, (длина x ширина x высота), мм	465 x 145 x 605		900 x 145 x 605	
Решетка на 18 ножей, шт.	1	–	2	–
Магнитная планка длиной 376 мм, шт.	–	1	–	2
Ртутная лампа низкого давления ДРБ 8-1, шт.	1			
Номинальная мощность лампы, Вт	8			
Напряжение на лампе, В	55			
Ток, А	0,17			
Бактерицидный поток лампы, Вт	0,16			
Средний срок службы лампы, ч	5000			
Материал колбы	Стекло увиолевое			
Напряжение питания сети с наличием заземления, В	220			
Температура окружающей среды, °С	от 5°С до 40°С			

### 3. Стерилизатор ножей.

Внешний вид стерилизаторов СТУ-1-18-02-1 и СТУ-2-36-02-1 представлен на рисунке 1. На рисунке 2 представлены стерилизаторы СТУ-1-376-02-1 и СТУ-2-752-02-1.



Рисунок 1



Рисунок 2

### 4. Требования по технике безопасности и пожарной безопасности.

4.1. Стерилизатор выполнен с защитой от поражения электрическим током класса I по ГОСТ IEC 60335-1-2015, степень защиты IP20 по ГОСТ 14254.

4.2. Эксплуатация прибора с разбитым или поврежденным стеклом не допускается. Работа с поврежденным электрошнуром или электровилкой не допускается.

4.3. При открывании двери работающей установки происходит её автоматическое отключение.

4.4. Над выключателем для прибора стерилизации должна быть надпись «Бактерицидный облучатель».

4.5. Категорически запрещается устанавливать и заменять лампу под напряжением сети из-за возможного поражения электрическим током.

4.6. В случае нарушения целостности бактерицидной лампы и попадания ртути в помещение должна быть проведена тщательная демеркуризация с привлечением специализированной организации.

4.7. В случае боя лампы собрать ртуть резиновой грушей и место, где разбилась лампа промыть 3%-ым раствором марганцовокислого калия.

4.8. Лампы, вышедшие из строя, должны храниться упакованными в специальных помещениях и периодически вывозиться для уничтожения и дезактивации в специально отведённые места.

4.9. При работе с бактерицидной лампой, находящейся в поле зрения, надо защищать глаза очками с простыми стёклами и иметь в виду, что облучение бактерицидной лампой при отсутствии защитных средств может вызвать болезненный ожог кожи лица, рук и слизистой оболочки глаз.

4.10. Протирка от пыли лампы должна производиться только при отключенной сети.

4.11 Изделие не предназначено для использования лицами (включая детей) с пониженными физическими, психологическими или умственными способностями или при отсутствии у них опыта или знаний, если они не находятся под контролем или не проинструктированы об использовании изделия лицом, ответственным за их безопасность.

4.12 Дети должны находиться под присмотром для недопущения игры с изделием.

## **5. Обслуживание и ремонт стерилизатора**

5.1. Все работы по обслуживанию выполняются при отключенном от электрической сети аппарате.

5.2. Работы по ремонту выполняются только квалифицированными специалистами.

5.3. Бактерицидные лампы, отработавшие гарантийный срок службы должны заменяться новыми.

5.4. При необходимости регулировки перекоса дверей следует ослабить винты (см. рисунок 3), отрегулировать петли и затянуть винты.

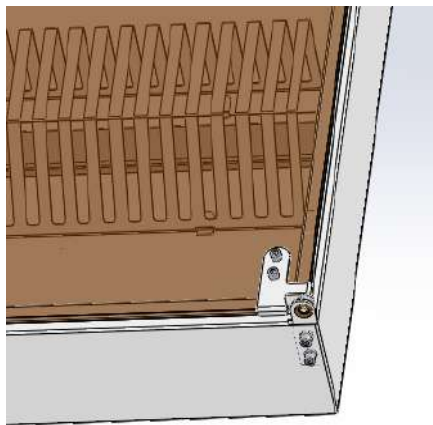


Рисунок 3

## 6. Гарантийные обязательства

6.1. Производитель гарантирует нормальную работу изделия в течение 12 месяцев со дня продажи оборудования первому конечному пользователю при условии соблюдения правил пользования, изложенных в руководстве по эксплуатации.

6.2. Гарантийные обязательства не действуют в следующих случаях:

- при наличии в оборудовании механических повреждений;
- при использовании оборудования в целях, непредусмотренных руководствами по эксплуатации (паспортами) на оборудование;
- при повреждениях, возникших из-за несоблюдения правил монтажа, установки, настройки и эксплуатации оборудования;
- при нарушении правил проведения, или не проведении технического обслуживания, предусмотренного руководством по эксплуатации (паспортом) на оборудование;
- при повреждениях, вызванных умышленными или ошибочными действиями потребителя, либо небрежным обращением с оборудованием;
- при повреждениях, вызванных обстоятельствами непреодолимой силы (стихия, пожар, молния, и т. п.);
- при повреждениях, вызванных попаданием внутрь оборудования посторонних предметов, жидкостей, насекомых, грызунов;

- при доработке оборудования, внесении в него конструктивных изменений или проведении самостоятельного ремонта;
- при повреждениях оборудования вследствие неправильной транспортировки и хранения;
- при повреждениях, вызванных использованием нестандартных (неоригинальных) расходных материалов и комплектующих частей;
- при повреждениях, вызванных превышением допустимых значений питающего напряжения на входах оборудования, или использованием источников питания, не удовлетворяющим требованиям, которые описаны в руководстве по эксплуатации.

6.3. Гарантийный срок хранения — 12 месяцев со дня изготовления. В случае превышения срока хранения должна быть проведена предпродажная подготовка изделия в соответствии с регламентом предприятия-изготовителя, за счет владельца оборудования. Для проведения предпродажной подготовки необходимо обратиться в авторизованный сервисный центр.

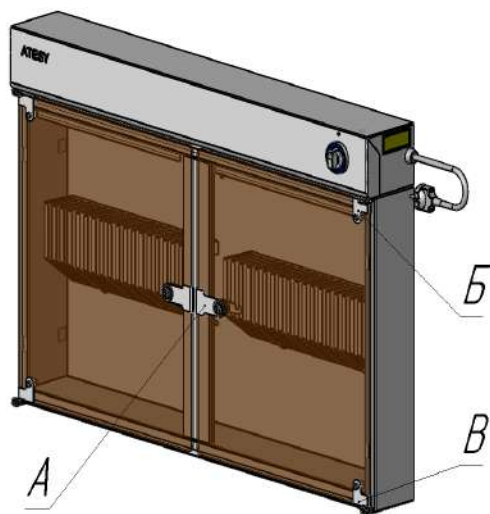
6.4. Срок службы изделия — 10 лет со дня изготовления.

6.5. По всем вопросам гарантийного и послегарантийного ремонта, а также технического обслуживания оборудования, Вы можете обращаться в ближайшие авторизованные сервисные центры, адреса которых находятся на сайте нашей компании, в разделе СЕРВИС:

**<http://atesy.ru/service/>**

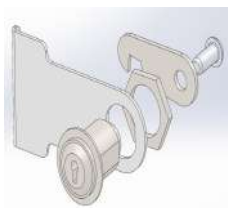


# Приложение 1. Схема установки дверей.

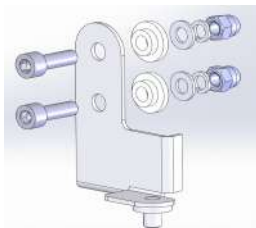
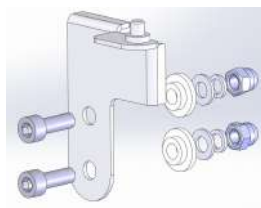


Вид А

Вид Б

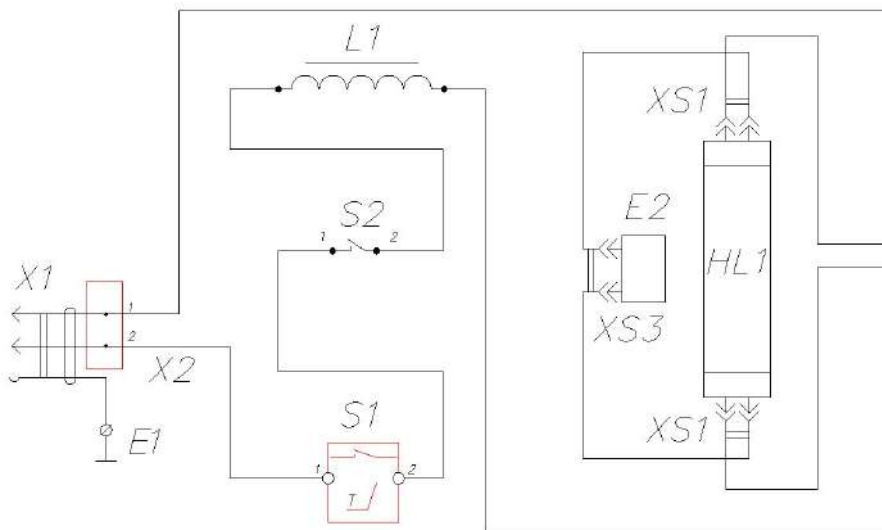


Вид В



**Приложение 2.**

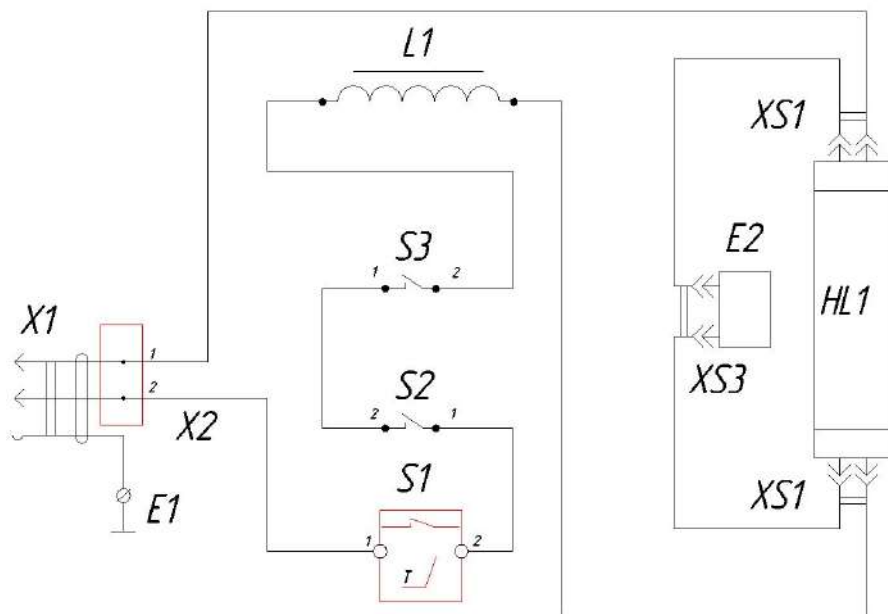
Стерилизаторы ножей СТУ-1-18-02-1 и СТУ-1-18-02-2.  
Схема принципиальная.



S1	Таймер DKJ/2-60 16A 250V	1	
X1	Провод сетевой прямой (в комплекте с вилкой 3x1,5)	1	
X2	Колodka сетевая на 2 клеммы (230В; 10А)	1	
HL1	Лампа ультрафиолетовая TUV 8W/G8 T5	1	
S2	Концевой выключатель (Размыкатель) типа Zipru VMN-10	1	
E1	Болт заземления	1	
E2	Стартер 80С-220В	1	
L1	Аппарат пускорегулирующий 1И20А	1	
XS1	Патрон Stucchi 265 G5 стоечный нажимной	2	
XS3	Стартеродержатель ЛО4-1	1	
Поз.	Наименование	Кол.	Прим.

**Приложение 3.**

Стерилизатор ножей СТУ-2-36-02-1 и СТУ-2-36-02-2.  
Схема принципиальная.



S1	Таймер ДКJ/1-60 16A 250V	1	
X1	Провод сетевой прямой (в комплекте с вилкой) 3x1,5	1	
X2	Зажим винтовой ЗВИ-10, ИЭК, 2 пары (230В; 10А)	1	
HL1	Лампа ультрафиолетовая ДБ 8М ИКВА.675580.005ТУ	1	
S2	Переключатель DICGU VM3-03N-160S-V3	1	
S3	Переключатель DICGU VM3-03N-160S-V3	1	
E1	Болт заземления	1	
E2	Стартер ST 111 BASIC 4-65W	1	
L1	Дроссель L 4/6/8 230V, 50Hz (VS)	1	
XS1	Патрон Stucchi 265 G5	2	
XS3	Держатель стартера Stucchi 19	1	
Поз.	Наименование	Кол.	Прим.

## 7. Комплект поставки

№ п\п	Наименование.	Количество, шт.
1.	Стерилизатор	1 шт.
2.	Комплект настенного крепежа	2 шт.
3.	Руководство по эксплуатации	1 шт.
4.	Упаковка	1 шт.

## 8. Сведения о приемке

Изделие Стерилизатор ножей

СТУ-1-18-02-1

СТУ-2-36-02-1

СТУ-1-376-02-1

СТУ-2-752-02-1

заводской номер \_\_\_\_\_

соответствует техническим условиям ТУ 5132-027-57079599-2006 и признано годным к эксплуатации .

Дата выпуска \_\_\_\_\_ 20 \_\_\_\_ г.

Принято ОТК.

М.П.

**ATESY®**

140000, Россия, Московская область,  
г. Люберцы, ул. Красная, д. 1, строение ЛИТ. Б Б1  
т/ф (495) 995 – 95 – 99  
[info@atesy.info](mailto:info@atesy.info) [www.atesy.ru](http://www.atesy.ru)